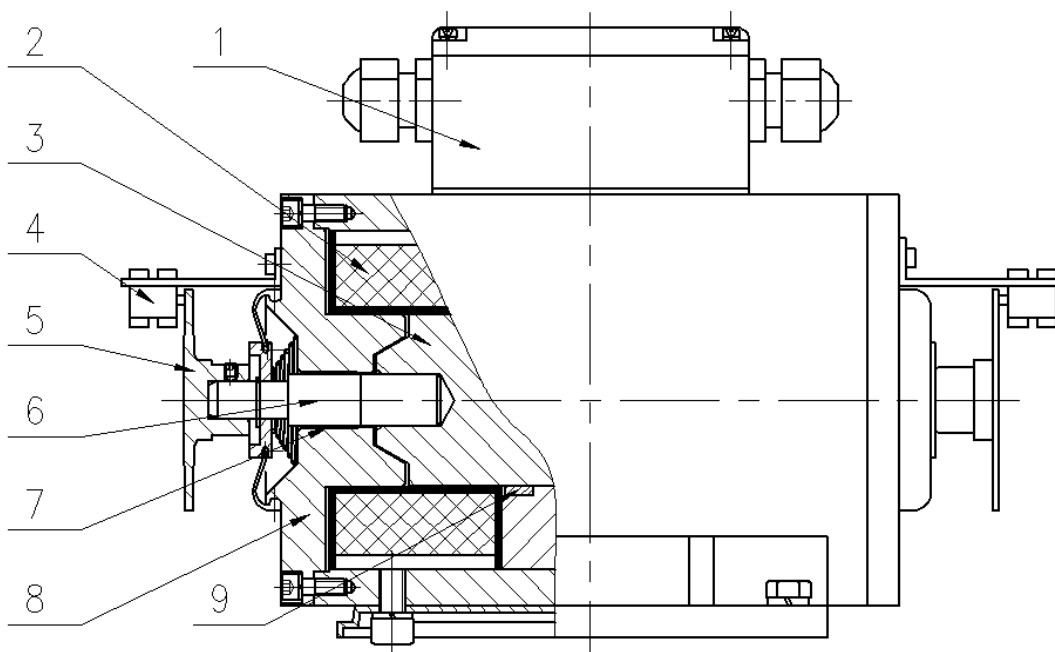


DZE-12E 制动器的拆解与清洗

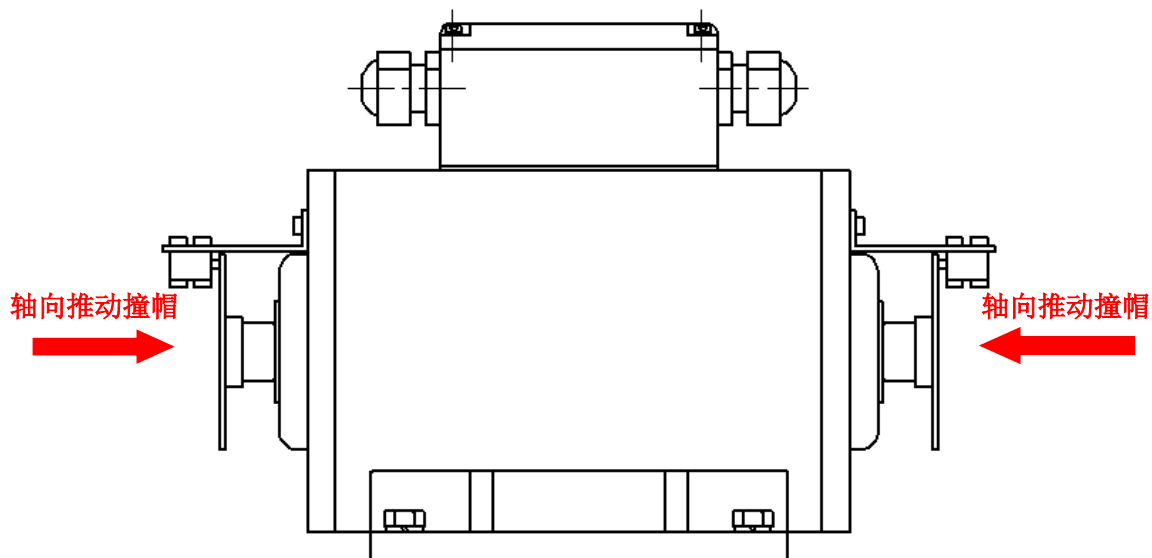
适用机型： FUJI180A、FUJI200A、YJ240B、FYJ245、
YJ245D、YJ200、YJ275、YJ275A、YJ250A

制动器结构示意图



序号	名称	序号	名称
1	接线盒	6	导向轴
2	线圈组件	7	滑动轴承
3	动铁芯	8	静铁芯
4	微动开关	9	隔圈
5	撞帽		

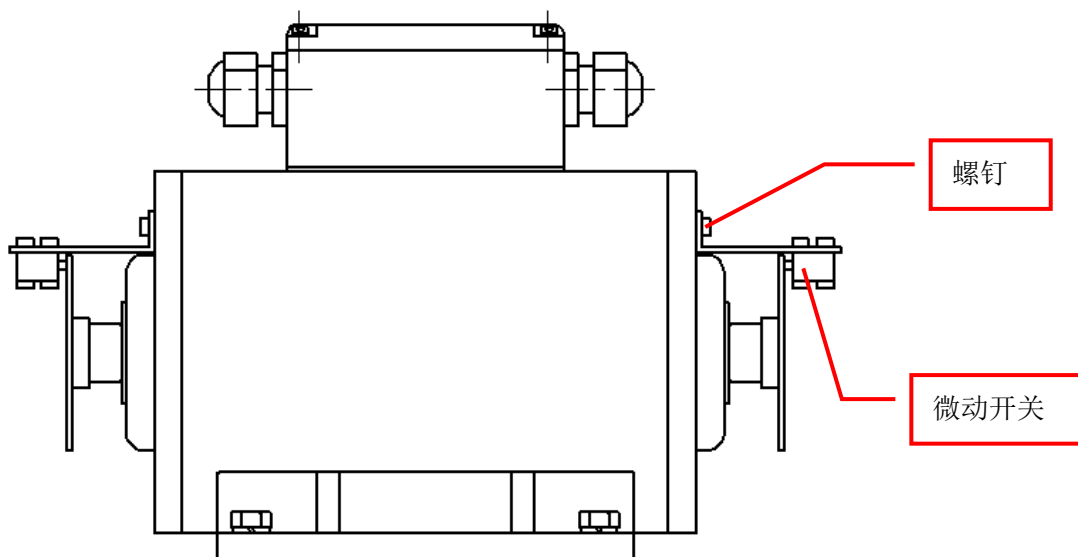
动铁芯灵活性检查：轴向推动动铁芯的撞帽，如果撞帽复位流畅，说明机械方面没有问题，不需要拆解维护；若无法复位或者在 2 秒内不能完全复位，则需要对制动器进行拆解维护，清理动静铁芯。



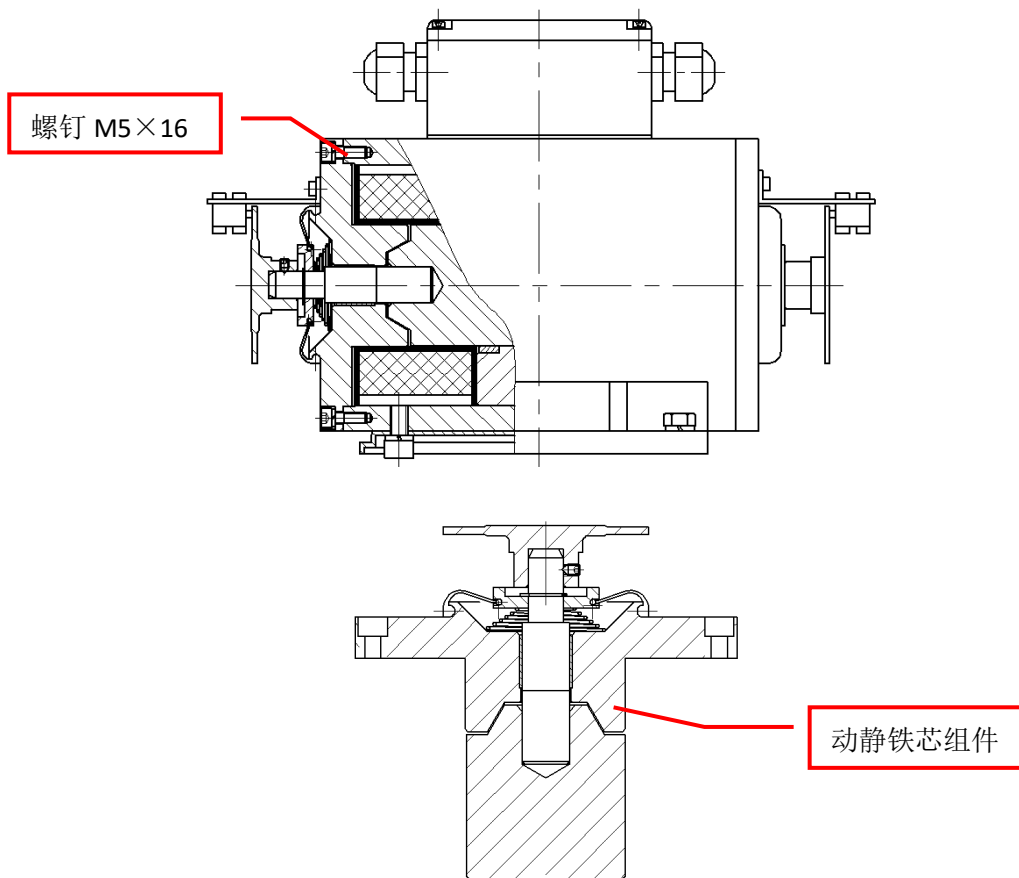
制动器的分解及维护：

- 进行制动器拆解前，必将空载轿厢慢车开至井道顶部，且将对重放到缓冲器上，不得移动，否则可能发生溜车事故。
- 只有经过正确培训和指导的维保人员才能进行该操作。

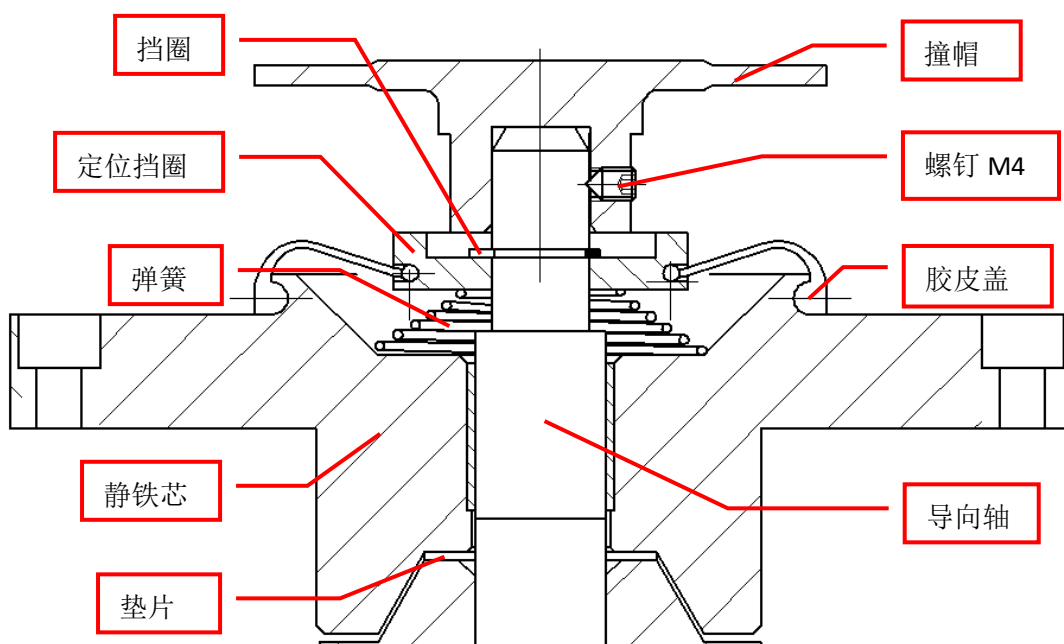
1. 用十字螺丝刀松开螺钉和垫圈，拆下微动开关组件（两端）。



2. 用内六角扳手（4mm）松开螺钉 M5×16，转动松闸手柄，拆下一侧动静铁芯组件。



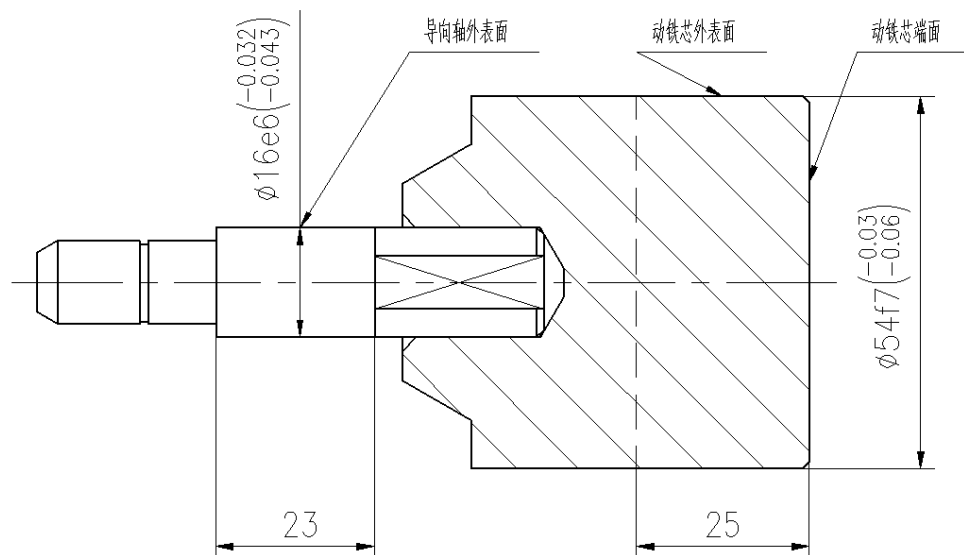
3. 用内六角扳手（2mm）松开螺钉 M4，用专用工装（详询生产厂商）拆下撞帽；拆下胶皮盖，用卡簧钳取下挡圈，拆下定位挡圈和弹簧；将静铁芯从导向轴上取出，注意保管好动静铁芯之间的垫片。



4. 确认制动器内部质量，并清洁。

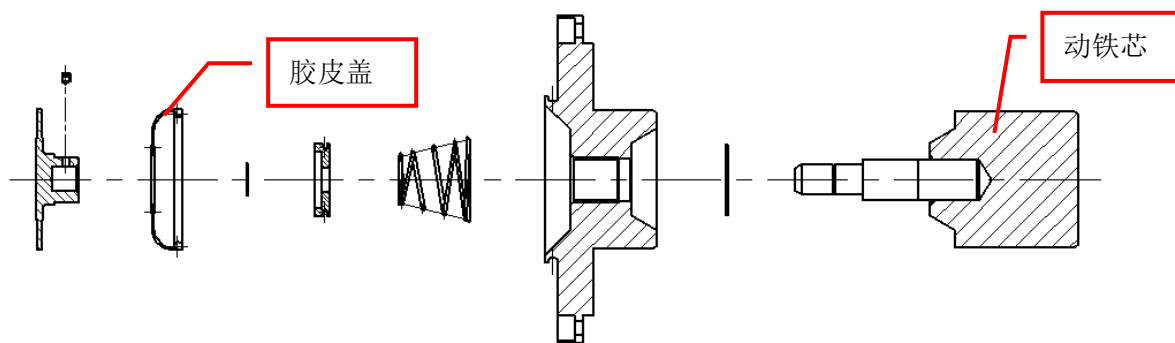
零部件	检查项目	处理方法
隔圈	隔圈处是否有锈蚀粉尘及磨损痕迹	1. 用抹布擦净粉尘 2. 如磨损严重，并严重影响动铁芯动作，建议联系生产厂商直接更换
线圈组件	内腔处是否有油污和粉尘	1. 用抹布擦净 2. 用砂纸打磨
动铁芯组件 (动铁芯)	动铁芯外表面是否有油污和锈蚀粉尘及锈蚀痕迹	1. 用抹布擦净 2. 用细砂纸（600 目以上）打磨 3. 表面均匀涂一层二硫化钼润滑脂，不得流挂(建议有条件可以执行该步骤) 4. 生锈一半以下做打磨处理，一半以上做更换处理
	动铁芯端面是否有油污、锈蚀和凹坑（与松闸杆接触一侧的端面）	1. 用抹布擦净 2. 用砂纸打磨 3. 表面均匀涂一层二硫化钼润滑脂，不得流挂(建议有条件可以执行该步骤) 4. 如凹坑深度大于 1mm，应立即更换电磁铁组件
	使用卡尺测量动铁芯直径	磨损变化量超过 0.5mm 时（离端面 25mm 范围内，如图示），应更换电磁铁组件
动铁芯组件 (导向轴)	导向轴外表面是否有油污和锈蚀粉尘及锈蚀痕迹	1. 用抹布擦净 2. 用细砂纸（600 目以上）打磨 3. 表面均匀涂一层二硫化钼润滑脂，不得流挂(建议有条件可以执行该步骤) 4. 生锈一半以下做打磨处理，一半以上做更换处理
	使用卡尺测量导向轴直径	磨损变化量超过 0.5mm（23mm 范围内，如图示）时，应更换电磁铁组件

<p>滑动轴承</p>	<p>滑动轴承内孔是否有锈蚀 粉尘及磨损痕迹</p>	<p>1. 用抹布擦净粉尘 2. 如磨损严重，并严重影响动铁芯动作，建议直接更换静铁芯</p>
-------------	--------------------------------	---

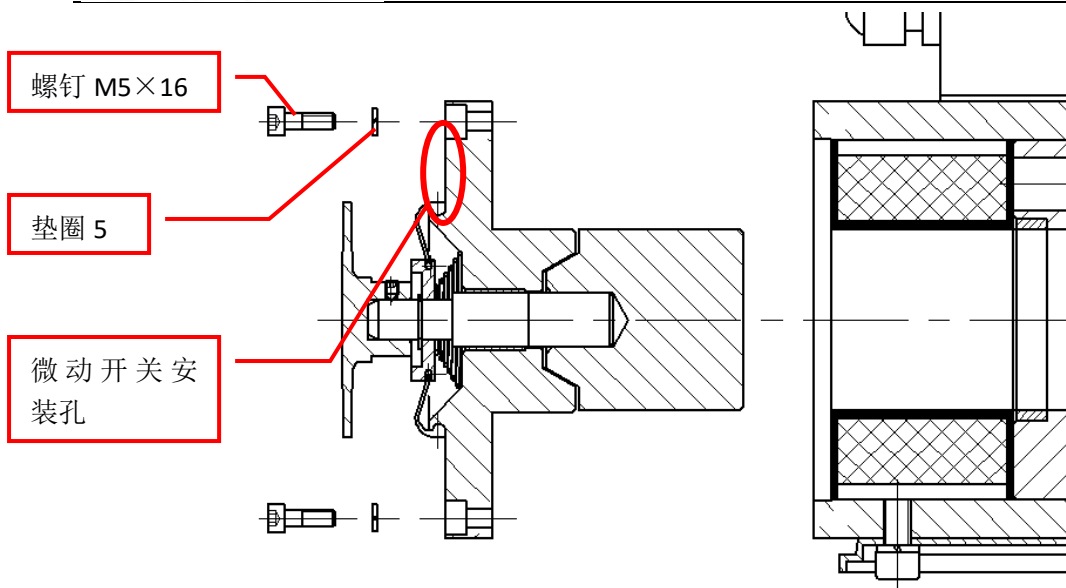


制动器组装:

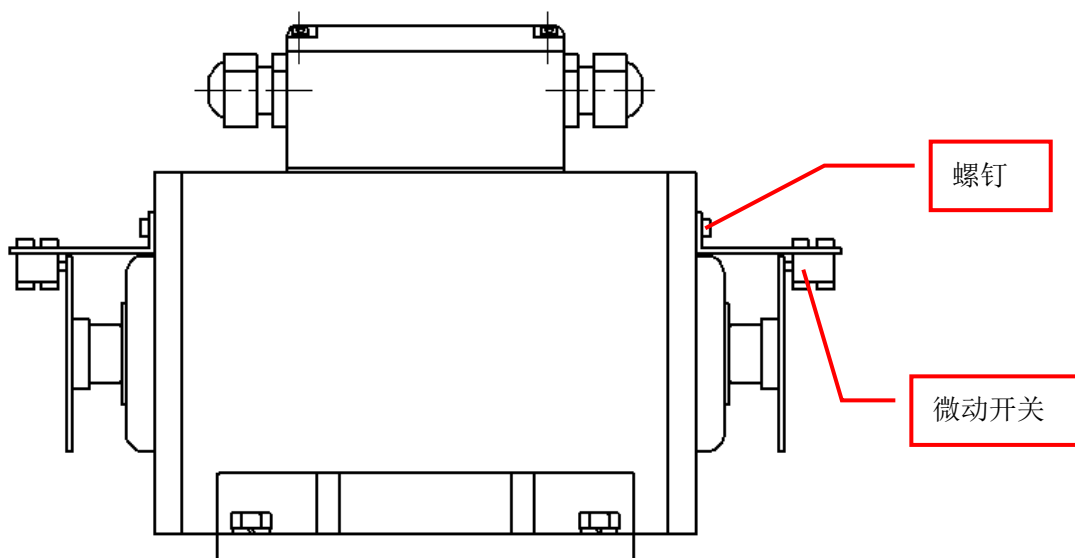
1. 清洁静铁芯内孔，将静铁芯连同垫纸一起装到新的动铁芯上；依次装上弹簧和定位挡圈，用挡圈固定，在将胶皮盖卡入定位挡圈上；用铜锤将撞帽敲入导向轴，到位，再用螺钉 M4 涂少量乐泰 222 螺纹胶紧固。



2. 清洁制动器内腔，将动静铁芯组件装入制动器内腔（注意微动开关安装孔应在上方），同时确认松闸手柄竖直向上，用螺钉 M5×16 连同垫圈 5 紧固。



5. 将微动开关组件装到制动器两端，用十字螺丝刀紧固螺钉和垫圈。



3. 按上述步骤清洁另一侧的动铁芯与静铁芯组件（注意两侧的动铁芯与静铁芯组件不可混装）。
4. 清洁完毕后，参照有齿轮制动系统维护与保养操作指导书进行调整。制动器接通和断开电源，检查：制动器动作灵活，微动开关正常工作。如果制动器还是不能灵活动作，则应联系生产厂商直接更换制动器。